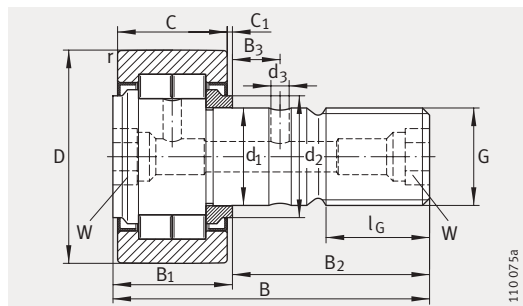


Опорные ролики с цилиндрическими роликами с цапфой

с осевым центрированием

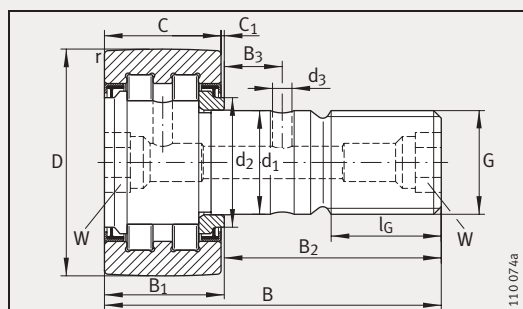


NUKR (с оптимизированным профилем INA)

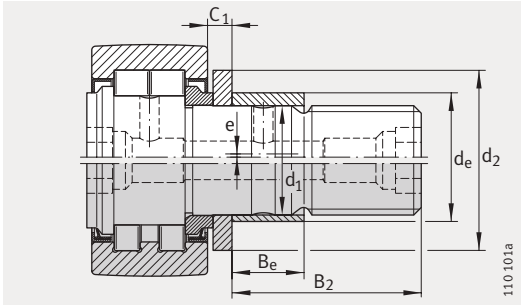
Таблица размеров · Размеры в мм

Без эксцентрика Условное обозначение	Масса m ≈г	С эксцентриком Условное обозначение	Масса m ≈г	X-life	Размеры										
					D	d ₁ h7	B	B ₁ макс.	B ₂	B ₃	C	C ₁	r мин.	d ₂	d ₃
NUKR35	164	—	—	—	35	16	52	19,6	32,5	7,8	18	0,8	0,6	20	3
—	—	NUKRE35	177	—	35	16	52	22,6	29,5	—	18	3,8	0,6	27,6	—
PWKR35-2RS	164	—	—	XL	35	16	52	19,6	32,5	7,8	18	0,8	0,6	20	3
—	—	PWKRE35-2RS	177	XL	35	16	52	22,6	29,5	—	18	3,8	0,6	27,6	—
NUKR40	242	—	—	—	40	18	58	21,6	36,5	8	20	0,8	1	22	3
—	—	NUKRE40	258	—	40	18	58	24,6	33,5	—	20	3,8	1	30	—
PWKR40-2RS	242	—	—	XL	40	18	58	21,6	36,5	8	20	0,8	1	22	3
—	—	PWKRE40-2RS	258	XL	40	18	58	24,6	33,5	—	20	3,8	1	30	—
NUKR47	380	NUKRE47	400	—	47	20	66	25,6	40,5	9	24	0,8	1	27	4
PWKR47-2RS	380	PWKRE47-2RS	400	XL	47	20	66	25,6	40,5	9	24	0,8	1	27	4
NUKR52	450	NUKRE52	470	—	52	20	66	25,6	40,5	9	24	0,8	1	31	4
PWKR52-2RS	450	PWKRE52-2RS	470	XL	52	20	66	25,6	40,5	9	24	0,8	1	31	4
NUKR62	795	NUKRE62	824	—	62	24	80	30,6	49,5	11	28	1,3	1	38	4
PWKR62-2RS	795	PWKRE62-2RS	824	XL	62	24	80	30,6	49,5	11	28	1,3	1	38	4
NUKR72	1020	NUKRE72	1050	—	72	24	80	30,6	49,5	11	28	1,3	1,1	44	4
PWKR72-2RS	1020	PWKRE72-2RS	1050	XL	72	24	80	30,6	49,5	11	28	1,3	1,1	44	4
NUKR80	1600	NUKRE80	1670	—	80	30	100	37	63	15	35	1	1,1	47	4
PWKR80-2RS	1600	PWKRE80-2RS	1670	XL	80	30	100	37	63	15	35	1	1,1	47	4
NUKR90	1960	NUKRE90	2020	—	90	30	100	37	63	15	35	1	1,1	47	4
PWKR90-2RS	1960	PWKRE90-2RS	2020	XL	90	30	100	37	63	15	35	1	1,1	47	4

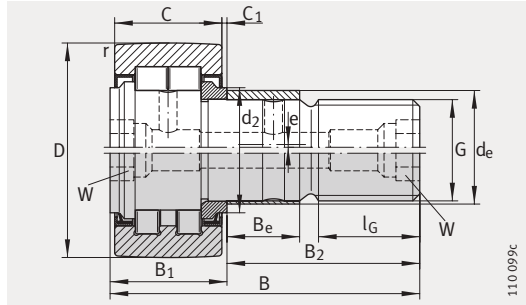
- 1) Пресс-масленки поставляются в комплекте и не смонтированы на ролик
Допускается использовать только прилагаемые пресс-масленки.
- 2) Номинальный размер внутреннего шестигранника.
Применяемый адаптер для подключения к централизованной системе смазки см. на стр. 951.



PWKR..-2RS (с оптимизированным профилем INA)



NUKRE35/NUKRE40
PWKRE35-2RS/PWKRE40-2RS
 (с оптимизированным профилем INA)



NUKRE
PWKRE...-2RS
 (с оптимизированным профилем INA)

					Пресс-масленка ¹⁾	Момент затяжки гайки M _A Нм	Грузоподъемность				Нагрузка предела усталости C _{urw} Н	Частота вращения n _{DG} мин ⁻¹	
G	l _G	W ²⁾	Эксцентрик				дин. C _{rw} Н	стат. C _{orw} Н	дин. F _{r per} Н	стат. F _{or per} Н			
			d _e h9	B _e									e
M16X1,5	17	8	-	-	-	NIPA2X7,5	58	15 300	18 700	8 500	16 800	2 430	6 500
M16X1,5	17	8	20	12	1	NIPA2X7,5	58	15 300	18 700	8 500	16 800	2 430	6 500
M16X1,5	17	8	-	-	-	NIPA2X7,5	58	12 600	14 600	10 700	14 600	1 760	6 000
M16X1,5	17	8	20	12	1	NIPA2X7,5	58	12 600	14 600	10 700	14 600	1 760	6 000
M18X1,5	19	8	-	-	-	NIPA2X7,5	87	18 700	24 900	13 000	24 900	3 150	5 500
M18X1,5	19	8	22	14	1	NIPA2X7,5	87	18 700	24 900	13 000	24 900	3 150	5 500
M18X1,5	19	8	-	-	-	NIPA2X7,5	87	14 300	17 900	16 500	17 900	2 160	5 000
M18X1,5	19	8	22	14	1	NIPA2X7,5	87	14 300	17 900	16 500	17 900	2 160	5 000
M20X1,5	21	10	24	18	1	NIPA2X7,5	120	28 500	37 500	16 200	32 500	4 850	4 200
M20X1,5	21	10	24	18	1	NIPA2X7,5	120	24 500	30 500	20 700	30 500	3 750	3 800
M20X1,5	21	10	24	18	1	NIPA2X7,5	120	29 000	40 500	17 100	34 000	5 300	4 200
M20X1,5	21	10	24	18	1	NIPA2X7,5	120	25 000	33 000	21 800	33 000	4 100	3 800
M24X1,5	25	14	28	22	1	NIPA3X9,5	220	40 000	55 000	23 400	46 000	7 300	2 600
M24X1,5	25	14	28	22	1	NIPA3X9,5	220	35 000	45 500	29 000	45 500	5 800	2 200
M24X1,5	25	14	28	22	1	NIPA3X9,5	220	45 000	65 000	31 500	63 000	8 700	2 600
M24X1,5	25	14	28	22	1	NIPA3X9,5	220	38 500	54 000	39 000	54 000	6 900	2 200
M30X1,5	32	14	35	29	1,5	NIPA3X9,5	450	69 000	104 000	47 500	95 000	14 100	1 800
M30X1,5	32	14	35	29	1,5	NIPA3X9,5	450	56 000	79 000	60 000	79 000	10 600	1 800
M30X1,5	32	14	35	29	1,5	NIPA3X9,5	450	78 000	123 000	76 000	123 000	16 700	1 800
M30X1,5	32	14	35	29	1,5	NIPA3X9,5	450	62 000	92 000	92 000	92 000	12 200	1 800

